

NL Installatievoorschrift
BE Inductiekookplaten

GB Installation instructions
Induction hobs

DE Installationsanleitung
Induktionskochfeld

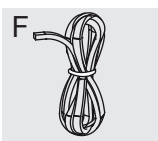
FR Instructions d'installation
BE Plaque de cuisson induction



Dit toestel mag alleen door een erkend installateur worden aangesloten. Lees de veiligheidsvoorschriften.
The fitting of the appliance should only be carried out by a registered and qualified installer. Please read the safety regulations.
Cet appareil ne peut être installé que par un technicien gazier agréé. Lisez les instructions de sécurité.
Dieses Gerät darf nur von einem anerkannten Installateur angeschlossen werden! Bitte lesen Sie die Sicherheitsbestimmungen.

Vorbereidingen voor montage/Preparations for installation
Préparation avant installation/Vorbereitung der Montage

Gebruikte pictogrammen/Pictograms used
Pictogrammes utilisés/Verwendete Piktogramme

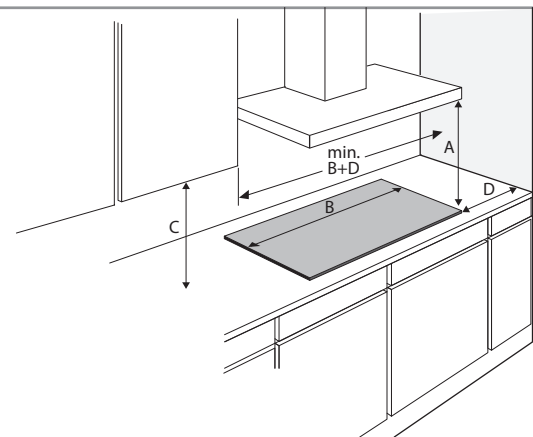


Belangrijk om te weten/Important information
Important à savoir/Wichtig zu wissen



Elektrische aansluiting/Electrical connection
Branchement électrique/Elektrische anschluss

Vrije ruimte rondom toestel
Free space around appliance
Espace libre autour de l'appareil
Freier Raum rundum das Gerät



A (mm) C (mm) D (mm)
min. 500 min. 760 min. 50

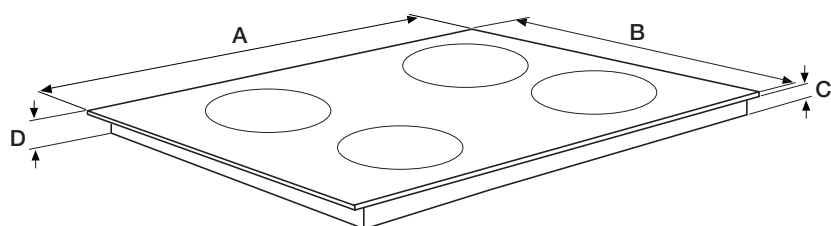


Dit toestel moet altijd geaard zijn.
This appliance must be earthed.
Cet appareil doit être mis à la terre.
Dieses Gerät muß jederzeit geerdet sein.

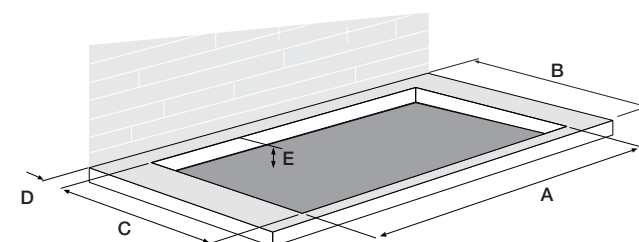
De elektrische aansluiting moet voldoen aan de nationale en lokale voorschriften.
The electrical connection must comply with national and local regulations.
Le branchement électrique doit satisfaire aux prescriptions nationales et locales.
Der elektrische Anschluß muß den nationalen und kommunalen Vorschriften entsprechen.

Aansluitwaarden/Connected load/Charge connectée/Anschlussleistung

	L1 (W)	L2 (W)	L3 (W)	Total load (W)
KI560KZT	3700	3700		7400
KIS560KZT	3500			3500

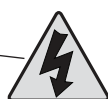
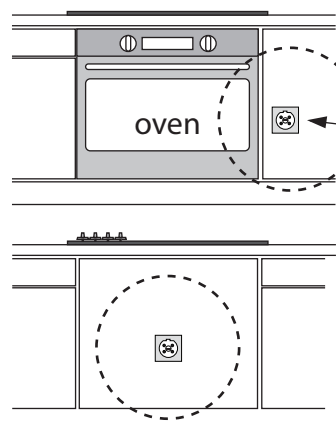


	A (mm)	B (mm)	C (mm)	D (mm)
KI560KZT	590	520	58	62
KIS560KZT	590	520	58	62



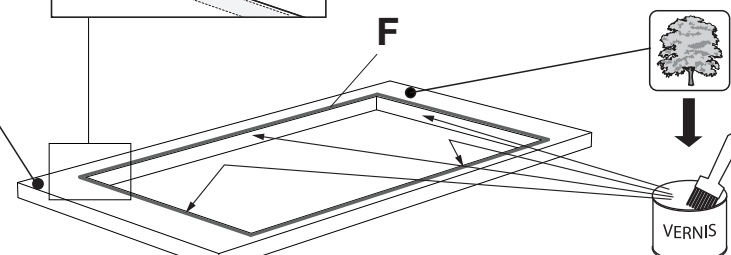
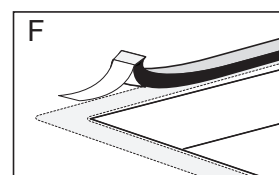
	A (mm)	B (mm)	C (mm)	D (>mm)	E (>mm)
KI560KZT	560	600	490	50	64
KIS560KZT	560	600	490	50	64

Afdichtband plaatsen/Placing sealing tape
Placement de la bande d'étanchéité/Abdichtband anbringen



Bereikbaarheid!
Accessibility!
Accessibilité!
Zugänglichkeit!

Aanrechtblad
Worktop
Plan de travail
Arbeitsplatte





Elektrische aansluiting / Electrical connection / Branchement électrique / Elektrische anschluss

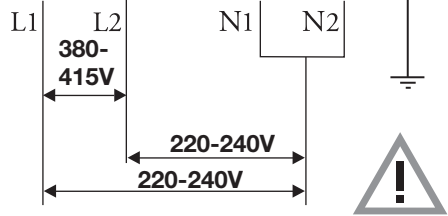


KI560KZT

2N 380-415V 50/60Hz - 2x 16A
2 fase - 1 nul / 2 phases - 1 neutral
2 Phasen - 1 Nullanschluss / 2 phases et 1 neutre

Aderdoorsnede
Cross sectional area
Fil diamètre
Aderquerschnitt

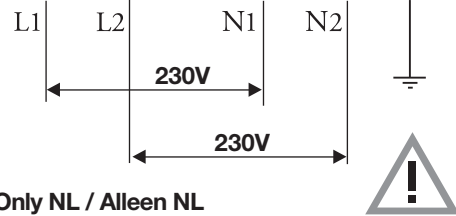
5x1,5mm² (<2m)



2-2N 230V 50Hz - 2x 16A
2 fase - 2 nullen / 2 phases - 2 neutral
2 Phasen - 2 Nullanschlüsse / 2 phases et 2 neutres

Aderdoorsnede
Cross sectional area
Fil diamètre
Aderquerschnitt

5x1,5mm² (<2m)



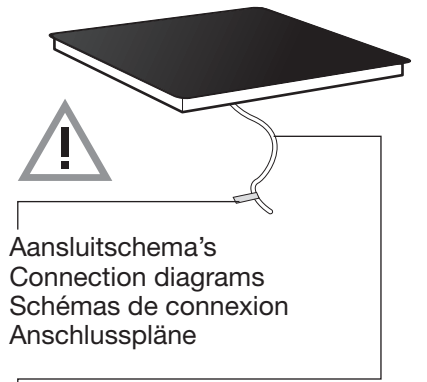
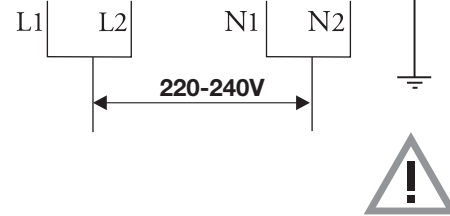
Only NL / Alleen NL

De 2 fasen van de kookgroep-automaat moeten door 1 aardlekschakelaar gevoed worden. Het is niet toegestaan om L1/N1 via een andere aardlekschakelaar te laten lopen dan L2/N2

1 1N 220-240V 50/60Hz - 1x 32A
1 fase - 1 nul / 1 phase - 1 neutral
1 Phase - 1 Nullanschluss / 1 phase et 1 neutre

Aderdoorsnede
Cross sectional area
Fil diamètre
Aderquerschnitt

5x1,5mm² (<2m)



Aansluitschema's
Connection diagrams
Schémas de connexion
Anschlusspläne

5 draads kabel / lengte 140 cm
Câble 5 fils / Longueur 140 cm
5 wire cable / Length 140 cm
5-adriges Kabel / Länge 140 cm

N1=Grey : Neutral right powerboard
N2=Blue : Neutral Left powerboard
L1=Black : Live right powerboard
L2=Brown : Live left powerboard
Yellow/Green : Earth



KIS560KZT

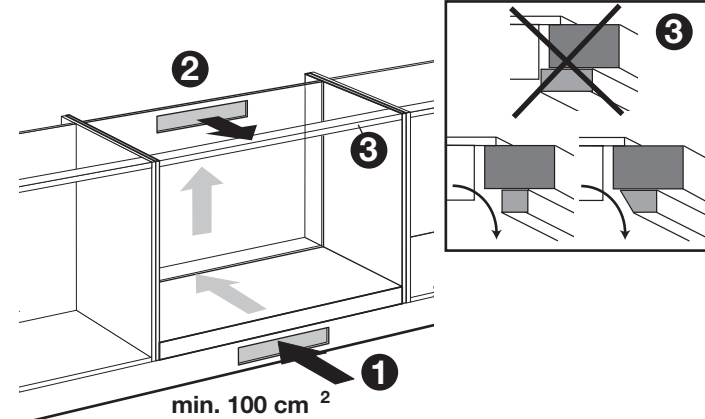
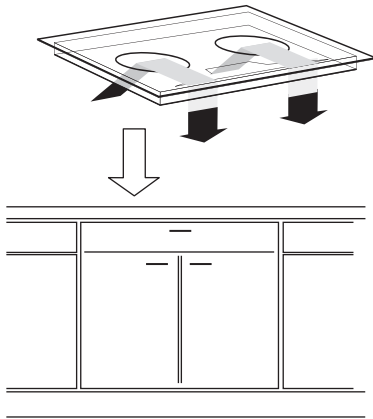
De KIS560KZT is voorzien van schuko stekker en kan direct in een normaal stopcontact.

Le KIS560KZT est équipé d'une fiche schuko et peut être branché directement dans une prise normale.

Der KIS560KZT ist mit einem Schuko-Stecker ausgestattet und kann direkt in eine normale Steckdose eingesteckt werden.

The KIS560KZT is equipped with schuko plug and can be plugged directly into a normal socket.

Beluchting/Ventilation/Belüftung

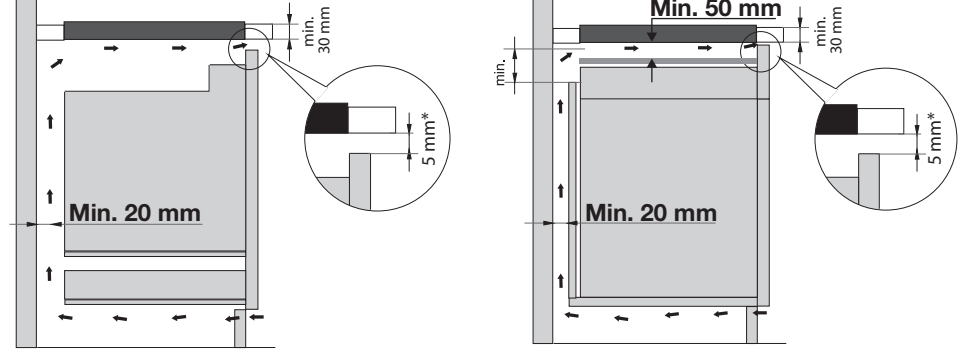
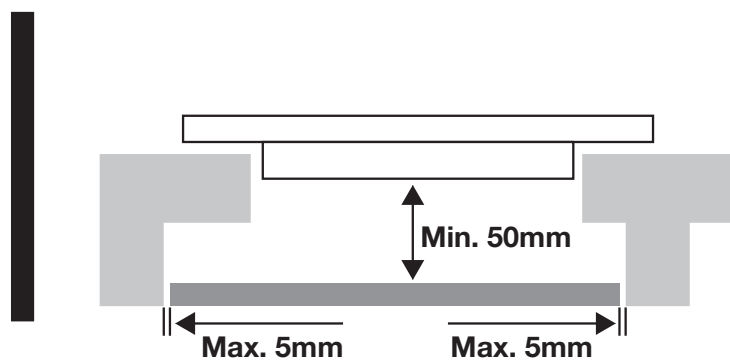


Als er een lade onder de kookplaat zit, is het is noodzakelijk om een houten inzetstuk, bevestigd met schroeven, op een minimale afstand van 50 mm van de onderkant van de kookplaat te plaatsen.

S'il y a un tiroir sous la table de cuisson, il est nécessaire de mettre un insert en bois, fixé par des vis, à une distance minimum de 50 mm du fond de la table de cuisson.

Wenn sich unter dem Kochfeld eine Schublade befindet, ist es notwendig, einen mit Schrauben befestigten Holzeinsatz in einem Mindestabstand von 50 mm vom Boden des Kochfelds anzubringen.

If there is a drawer under the hob, it is necessary to put a wooden insert, fixed by screws, at a minimum distance of 50mm from the bottom of the hob.



* To reach the best hob performance, we advise a ventilation gap as large as possible.



Niet boven een vaatwasser inbouwen.
Ne pas installer au-dessus d'un lave-vaisselle.
Nicht über einem Geschirrspüler installieren.
Do not install above a dishwasher.

Op onze website kunt u de meest recente versie van het installatievoorschrift vinden.
You can find the most recent version of the installation instructions on our website.
Die neueste Version der Installationsanleitung finden Sie auf unserer Website.
Vous pouvez trouver la version la plus récente des instructions d'installation sur notre site Web.



908148