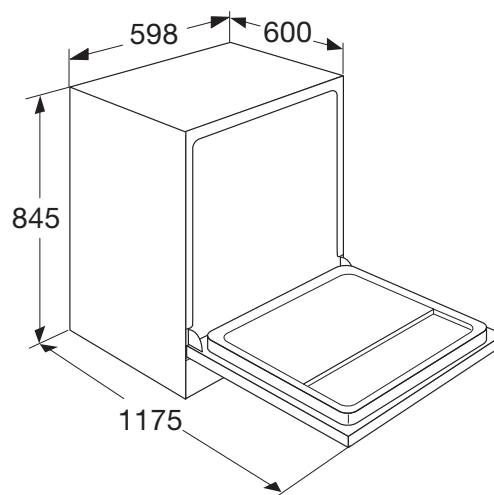


VRIJSTAANDE VAATWASSER (60 CM)

**Specificaties**

- 5 programma's: 60-min programma, intensief, eco, snel, spoelen
- 4 reinigingstemperaturen 35°C, 45°C, 60°C, 65°C
- drogen met restwarmte
- aquastop
- VOB-vlotter overloop beveiliging
- geïntegreerd verwarmingselement

Gebruikersgemak

- bovenkorf in hoogte verstelbaar zonder belading
- geschikt voor 13 couverts
- halve belading
- elektronische controle voor zout en glansmiddel

Technische specificaties

- | | |
|----------------------------------|--------------------|
| • buitenmaten (hxbxd) | 845 x 598 x 600 mm |
| • aansluitwaarde | 2100 W |
| • energieverbruik per 100 cycli* | 94 kWh |
| • waterverbruik* | 11 liter |
| • geluidsniveau* | 49 dB(A) |
| • geluidsklasse* | C |
| • energieklassen* | E |

* geldt voor het gedeclareerde standaardprogramma