



## FIV760RVS CUISINIÈRE INDUCTION/ÉLECTRIQUE (60 CM)

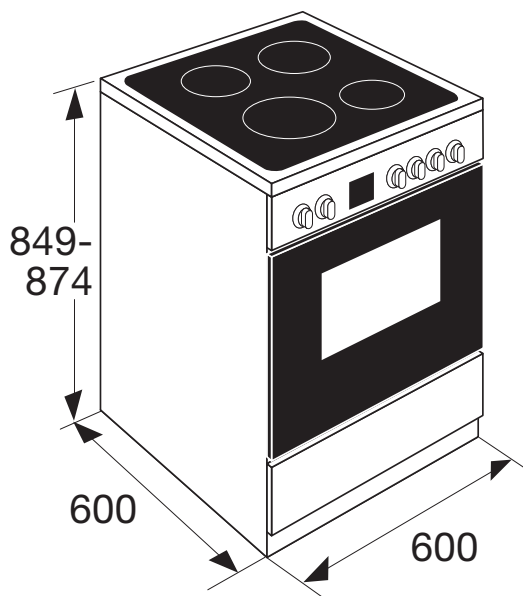
### Partie cuisson

- 4 zones de cuisson avec fonction boost
- 10 positions de cuisson par zone
- indication de chaleur résiduelle par zone
- facile à nettoyer

### Partie four

- système de four multifonction : chaleur de sole et de voûte, air pulsé turbo, ventilateur + chaleur de sole, gril, gril + chaleur de voûte, gril + chaleur de voûte + ventilateur et fonction de décongélation
- température du four min-max : 50 °C - 275 °C
- éclairage du four
- capacité 65 litres
- porte abbatante réalisée avec double vitrage
- affichage numérique avec minuterie
- tiroir de rangement
- fournitures standard : 1 grille de four et 1 plaque de cuisson émaillée

- couleur inox
- dimensions (h x l x p) 849-874 x 600 x 600 mm
- puissance de raccordement électrique 10.500 W
- label énergétique A
- zone avant gauche ø 160 mm - 1800 W
- zone arrière gauche ø 200 mm - 2500 W
- zone avant droite ø 200 mm - 2500 W
- zone arrière droite ø 160 mm - 1800 W



N° EAN : 8715393130136