

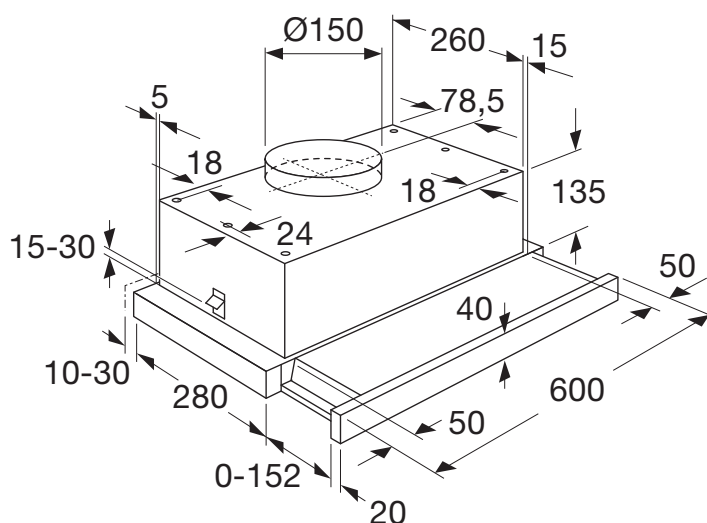


AV560RVS HOTTE TÉLESCOPIQUE (60 CM)

- convient pour l'évacuation vers l'extérieur et la recirculation
- évacuation par le dessus
- 2 filtres à cassette en aluminium
- 1 moteur avec protection thermique
- 3 vitesses
- moulure avant inox
- moulure avant peut être remplacée par un encadrement d'éclairage
- hotte entièrement plane

- label énergétique D
- diamètre de l'évacuation 120-150 mm
- puissance de raccordement 148 W
- éclairage LED 2 x 4 W
- capacité d'aspiration max. 420 m³/h
- niveau sonore (min. - max.) 57 à 69 dB(A)

- à l'aide du filtre à charbon HF2011, convient à la recirculation (à commander séparément, 1 jeu nécessaire)



N° EAN : 8715393205308