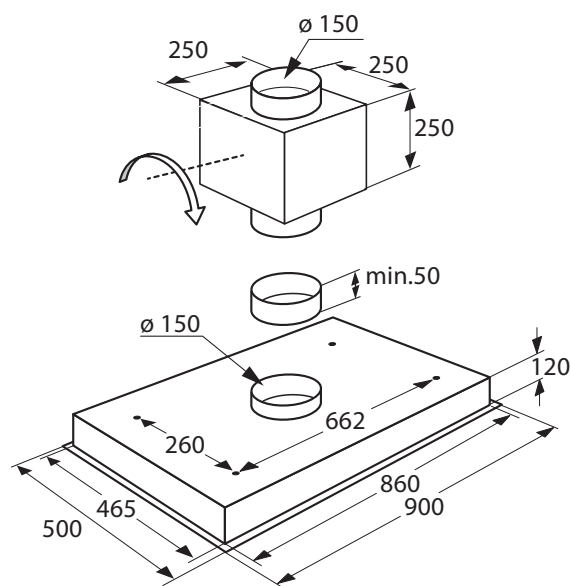




AIP590RVS APPAREIL À ENCASTRER DANS LE PLAFOND 90 CM

- pour installation au-dessus d'un bloc cuisine ou dans une cheminée
- convient pour l'évacuation vers l'extérieur
- moteur polyvalent à placer sur l'appareil ou à max. 5 mètres de distance
- 2 filtres à cassette en aluminium derrière la plaque inox
- 1 moteur avec protection thermique
- 4 vitesses, y compris position intensive
- commande par touches à effleurement électroniques ou par télécommande

- diamètre de l'évacuation 150 mm
- puissance de raccordement 254 W
- éclairage à intensité variable (spots LED) 2 x 2 W
- capacité maximale d'aspiration 748 m³/
- niveau sonore (position 1) 47 dB(A)



EAN NR: 8715393154989